

- 12 Panneau démontable
Removable panel
- 11 Remplissage automatique réservoir (option FD15)
Automatic fuel fill tang (FD15 option)
- 10 trou pour vidange huile et eau
Hole for oil and wather draining
- 9 Vidange réservoir 3/4'G
Draining tank 3/4'G
- 8 Porte accès carburant et maintenance
Fuel and maintenance access door
- 7 Porte accès pupitre
Control panel access door
- 6 Passe câbles vers coffret puissance D90
Wires crossing toward power control D3.24'
- 5 Arrêt d'urgence
Emergency stop
- 4 Remplissage liquide de refroidissement
Coolant filling
- 3 Sortie échappement
Exhaust outlet
- 2 Rejet d'air
Air outlet
- 1 Entrée d'air
Air inlet

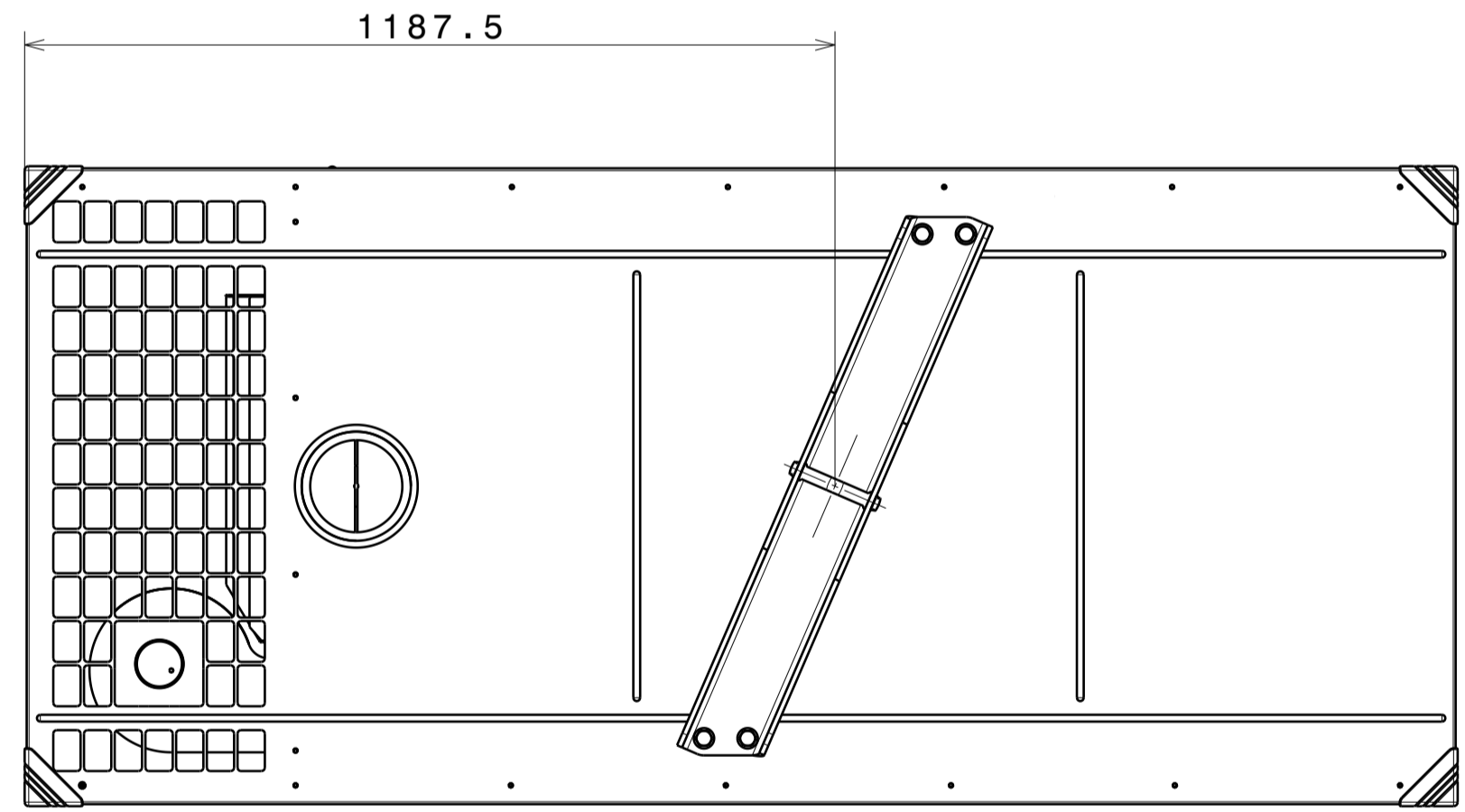
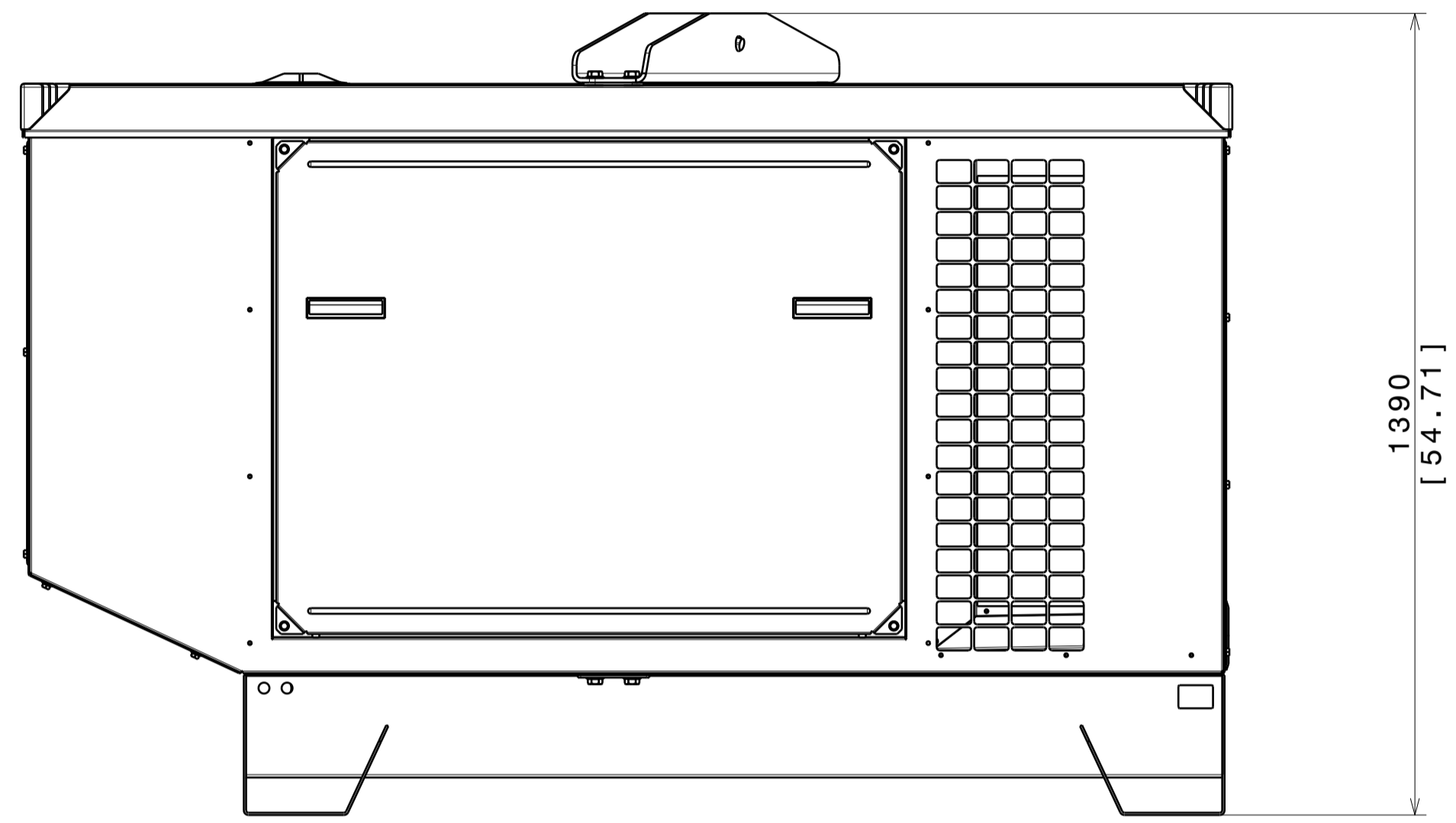
KD12504TM-30 (EU)	KH00500T04N	809	1782	894	1970	1208	47.6	553	21.8
		kg	lbs	kg	lbs	mm	inch	mm	inch
	KH00630T04N	806	1778	891	1965	1183	46.6	554	21.8
	KH00462T04N	773	1704	858	1891	1160	45.7	555	21.8
KD12504TM-40 (EU)	KH00500T04N	837	1845	922	2032	1201	47.3	551	21.7
	KH00810TN4N	824	1817	909	2005	1194	47.0	551	21.7
	KH00602T04N	806	1778	891	1965	1175	46.2	552	21.7
3029D	KH00404T04N	837	1845	922	2032	1140	44.9	570	22.4
	KH00440T04N	827	1824	912	2011	1132	44.6	571	22.5
	KH00630T04N	876	1931	961	2118	1169	46.0	568	22.4
	KH00500T04N	911	2009	996	2197	1192	46.9	567	22.3
3029T	KH00461T04N	842	1857	927	2044	1149	45.2	569	22.4
	KH00462T04N	842	1857	927	2044	1148	45.2	569	22.4
	KH00500T04N	920	2028	1005	2215	1188	46.8	568	22.4
	KH00810TN4N	907	2000	992	2187	1182	46.5	568	22.4
Moteur Engine	Alternateur Alternator	884	1949	969	2136	1165	45.9	569	22.4
		893	1968	978	2155	1164	45.8	569	22.4
		Vide (Dry)		Odm (Wet)		Gx		Gz	
		TOLERANCE : +/- 5 %				Poids Weight		Centre de gravité - Odm Center of gravity - Wet	

Rev	Désignation de la modification (Description of change)	Status (Status)	Date (Date)	Visa (Signature)	Date (Date)	Visa (Signature)
C	COMPLETE TABLEAU CDG	BE	18/04/18	OLIVRE G		
B	TABLEAU DES POIDS	BE	12/04/18	OLIVRE G		
A	Création du document (First issue)	BE	28/12/17	OLIVRE G		
Matière (Material)		-	Format (Size)		A1	
Revêtement (Coating)		-	Echelle (Scale)		1/10	
Tolérance (Tolerance)		-	Folio (Sheet)		1/2	
Désignation : CAPOT M137 - 2 PORTES - RESERVOIR STANDARD (M137 CANOPY - 2 DOORS - STANDARD TANK)		Masse (Weight)		Kg		
KOHLER SDMO		3-00-01-5169-01		Rev. : C		

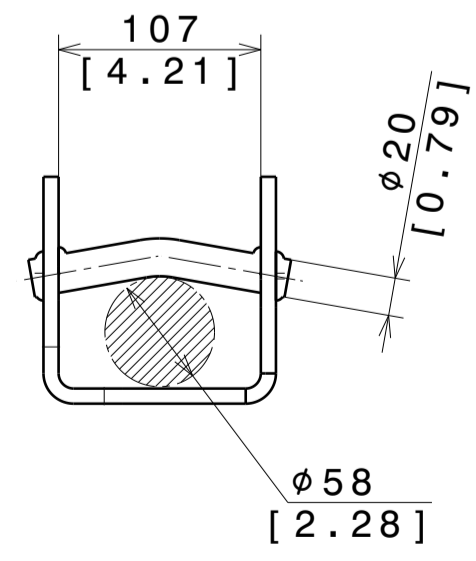
OPTIONS : voir folio 2 [see sheet 2]

Ce plan vous est remis à titre indicatif et peut être révisé sans préavis
This drawing is for informational purposes only and may be changed without notice

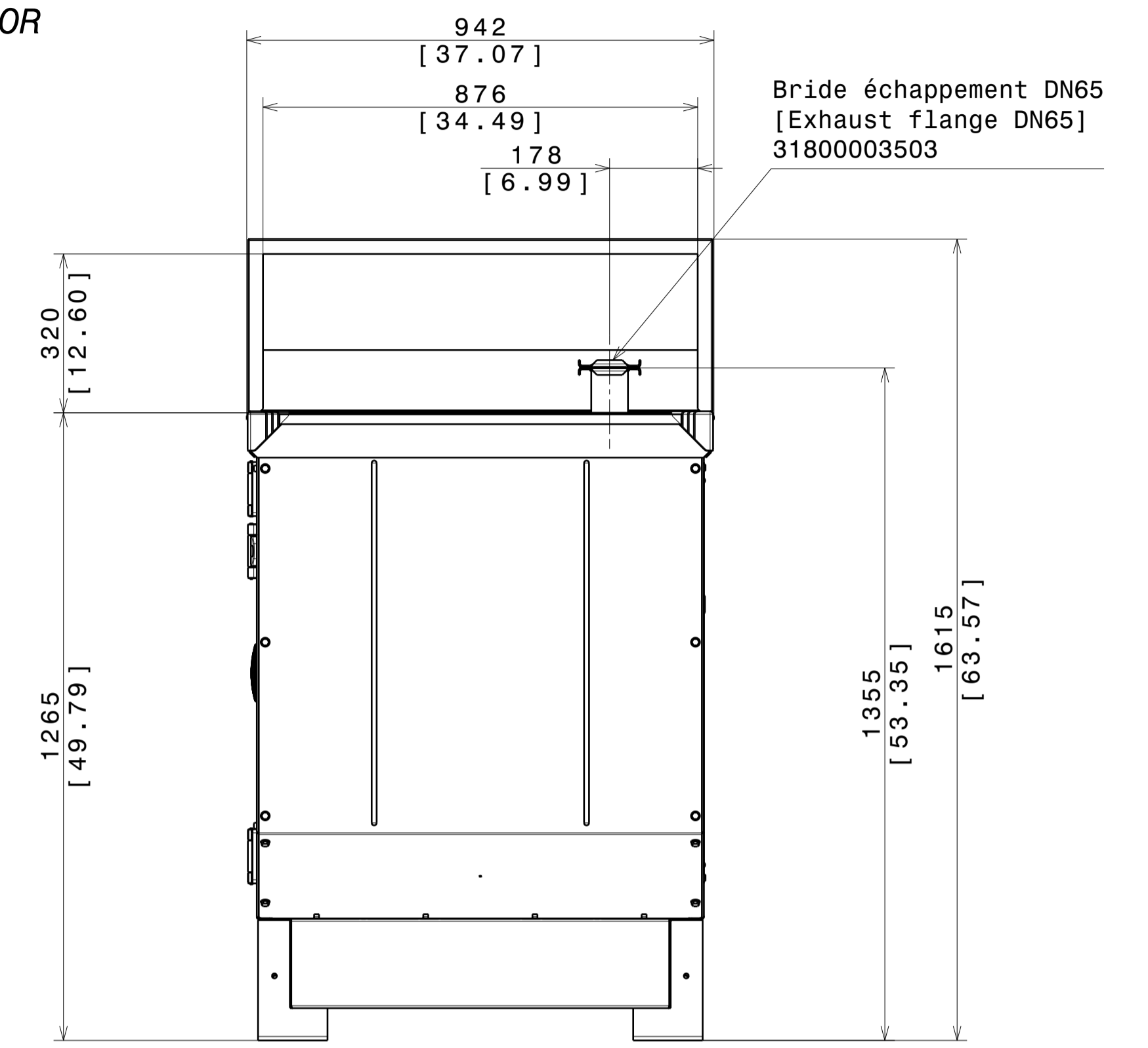
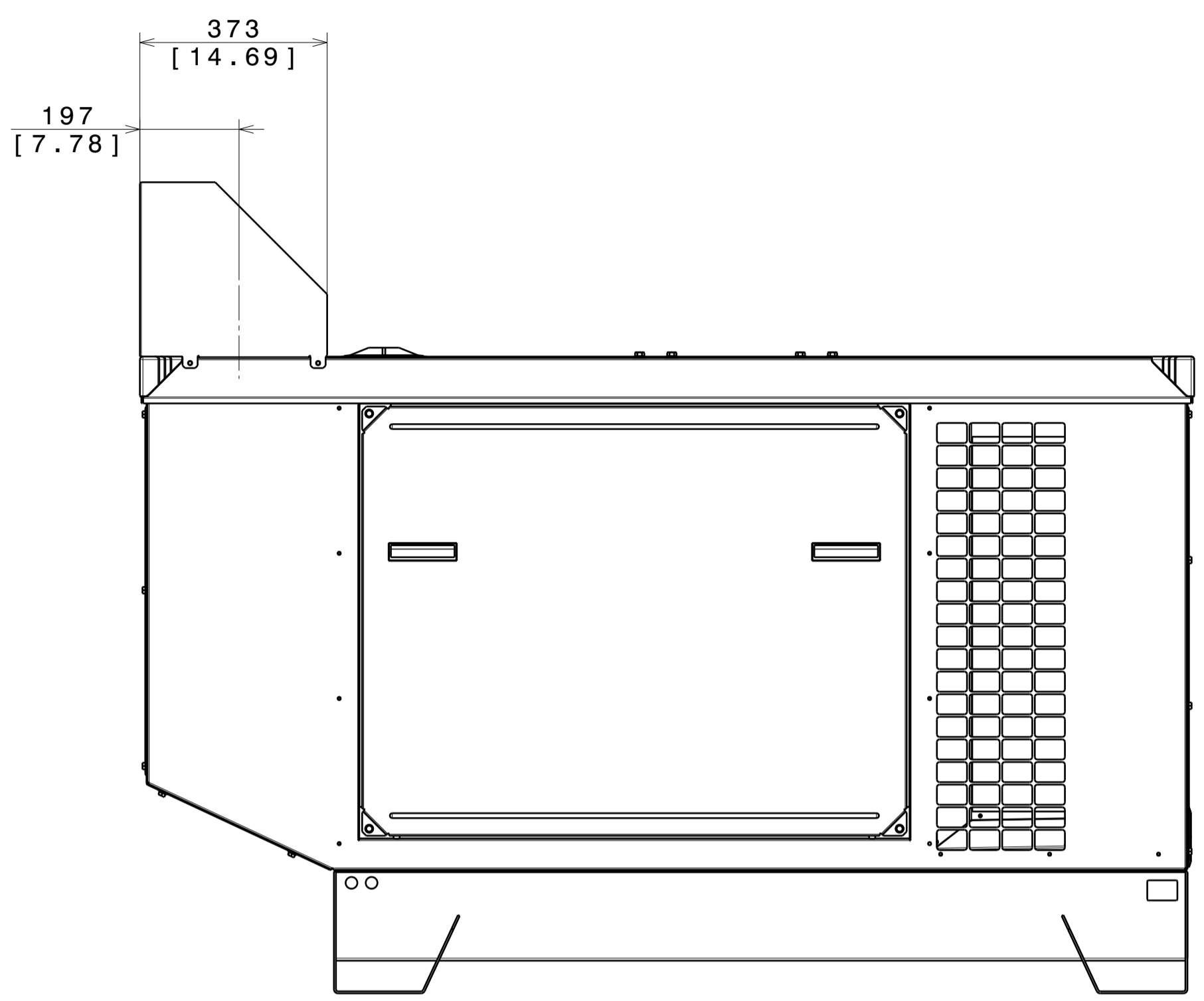
OPTION HI03
ARCEAU DE LEVAGE CENTRAL
CENTRAL LIFTING ROLLBAR
Masse : 30 kg
Weight : 66 lbs



Détail point de levage
[Lifting base detail]



OPTION CN03
GAINE DE REJET D'AIR 90°
90° AIR DEFLECTOR



C	COMPLETE TABLEAU CDG	BE	18/04/18	OLIVRE G			
B	TABLEAU DES POIDS	BE	12/04/18	OLIVRE G			
A	Création du document (First issue)	BE	28/12/17	OLIVRE G	Date	Visa	
Rev	Désignation de la modification (Description of change)	Statut (Status)	Date	Visa	Date	Verificateur (Checked by)	
			Dessiné par (Drawn by)				
Matière (Material)	-			Format (Size)	A1		
Revêtement (Coating)	-			Echelle (Scale)	1/10		
Tolérance (Tolerance)	-			Folio (Sheet)	2/2		
Désignation (Title)	CAPOT M137 - 2 PORTES - RESERVOIR STANDARD (M137 CANOPY - 2 DOORS - STANDARD TANK)					Masse (Weight)	Kg
		3-00-01-5169-01		Rev. : C			
		<small>270 rue de Kerfevern CS40047 29001 BREST-GUILFARVAS Cedex 9 FRANCE CE PLAN EST LA PROPRIÉTÉ DE SDMO. IL NE PEUT ÊTRE REPRODUIT, UTILISÉ OU COMMUNIQUÉ SANS SON AUTORISATION THIS DRAWING IS UNDER PROPERTY OF THE COMPANY. IT CANNOT BE PRINTED, USED OR COMMUNICATED WITHOUT ITS AUTHORIZATION</small>					